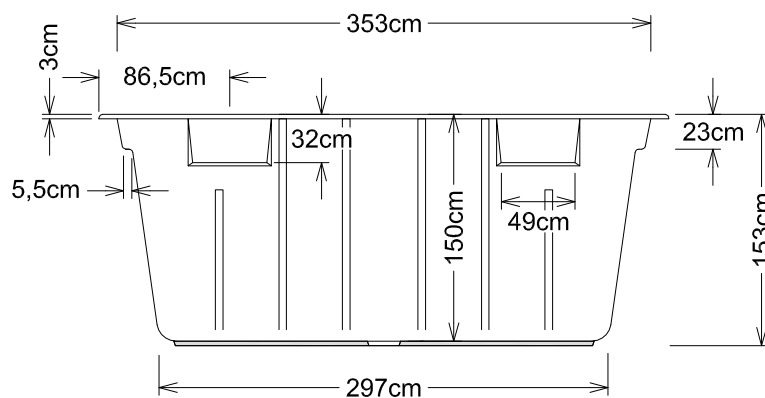
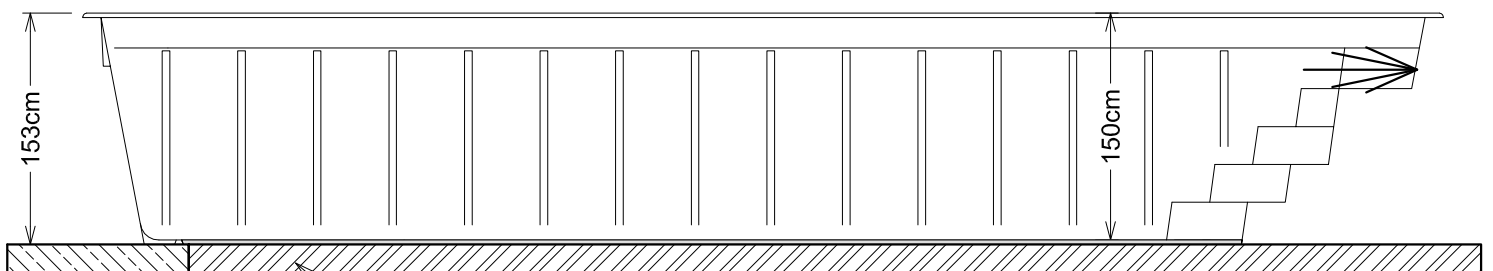
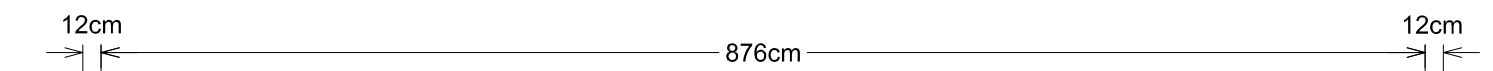
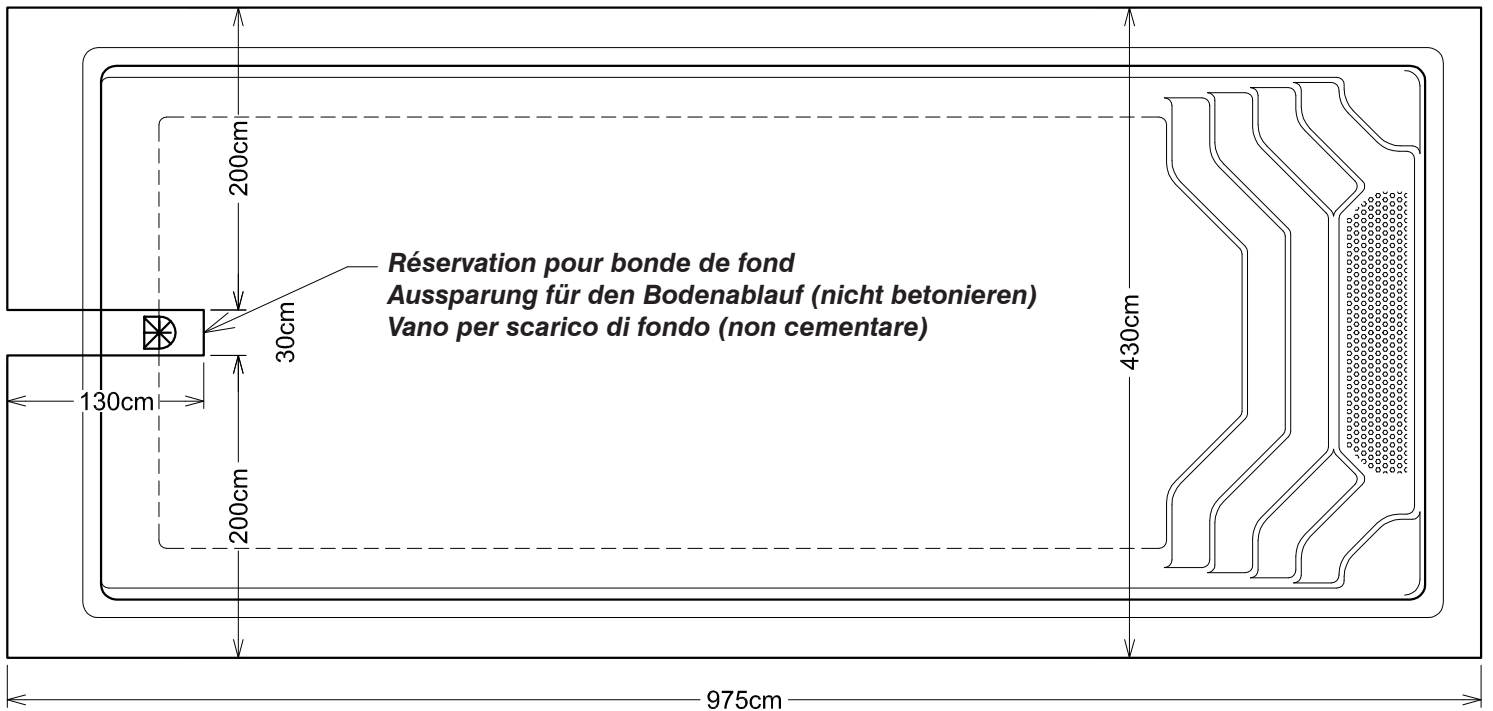
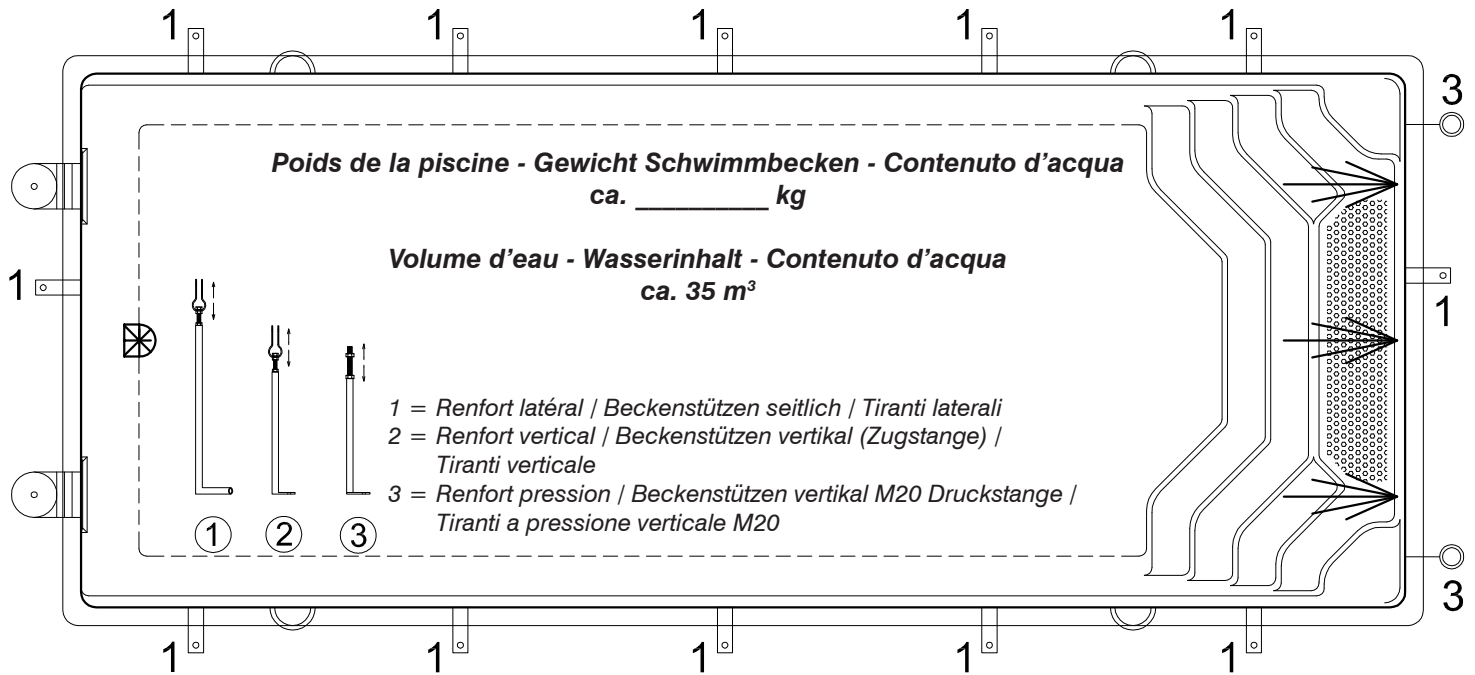


Coupe latérale - Ansicht Treppenseite - Prospetto parte scala



Vue coupe skimmer - Ansicht Treppenseite - Prospetto parte scala



Fondation béton armé 15 cm / Fundamentplatte armiert laut örtlichen Bodenverhältnissen
Soletta di cemento armato secondo la solidità del terreno