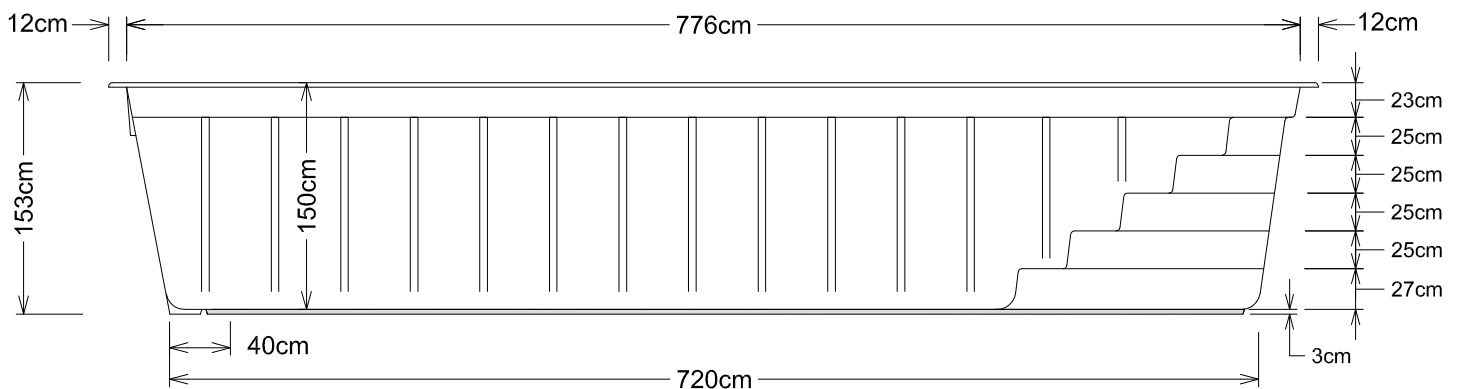
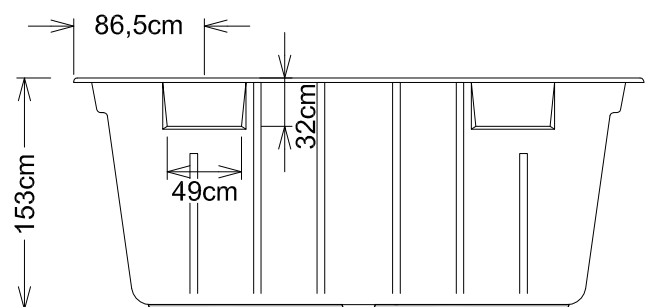
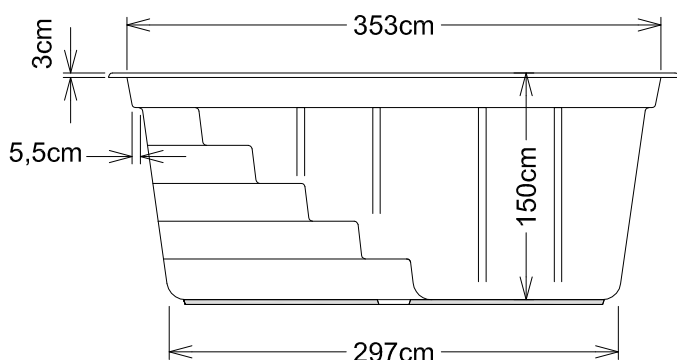


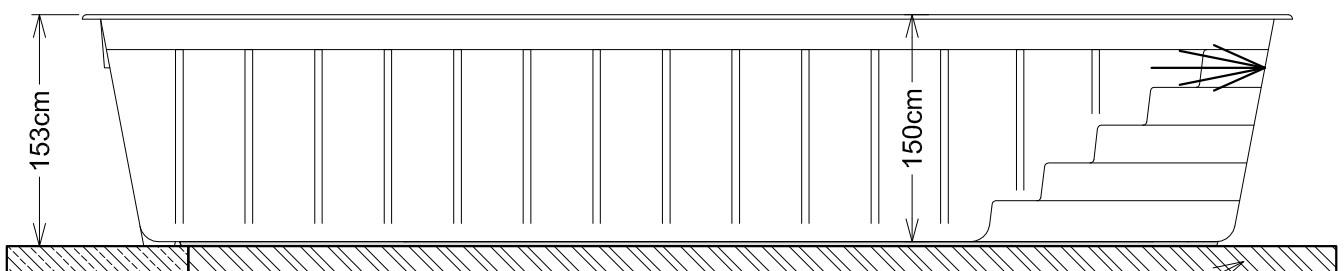
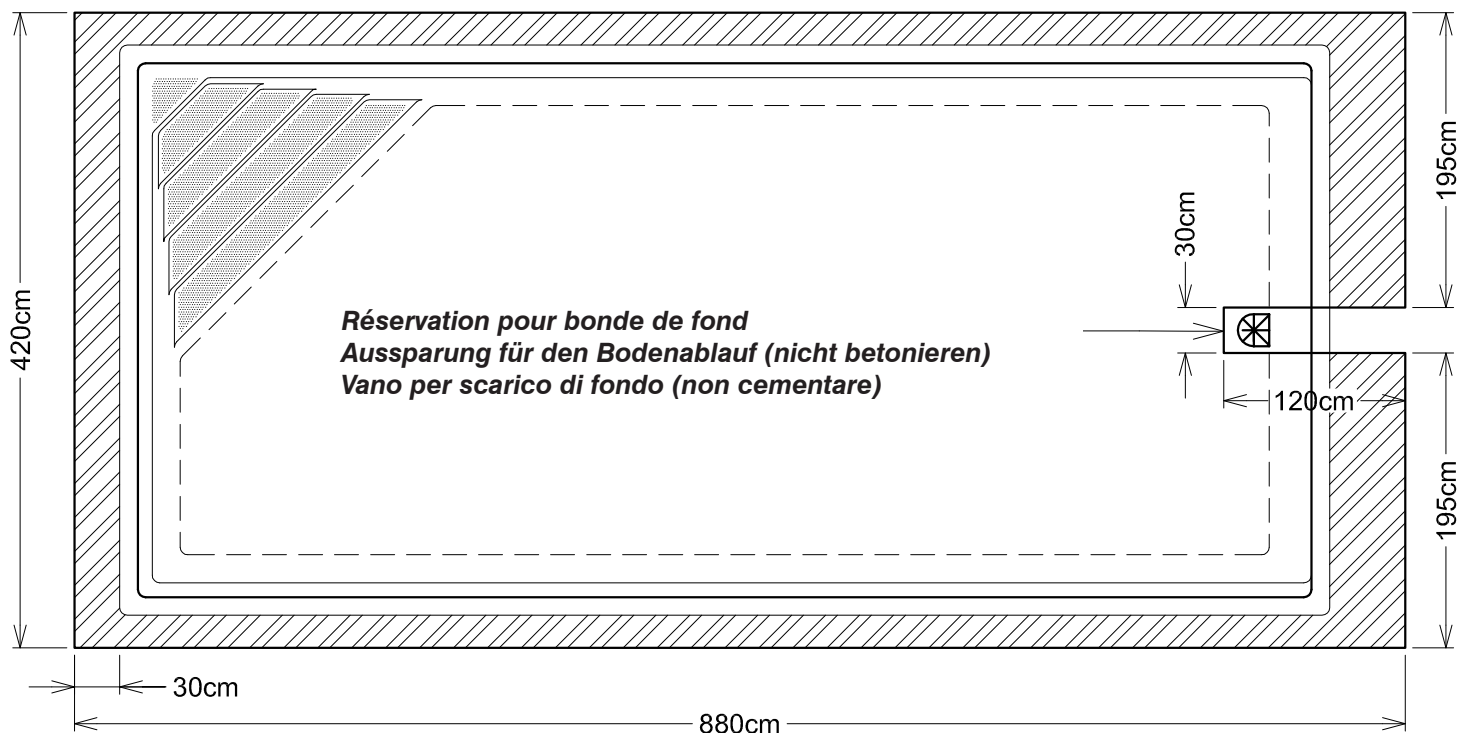
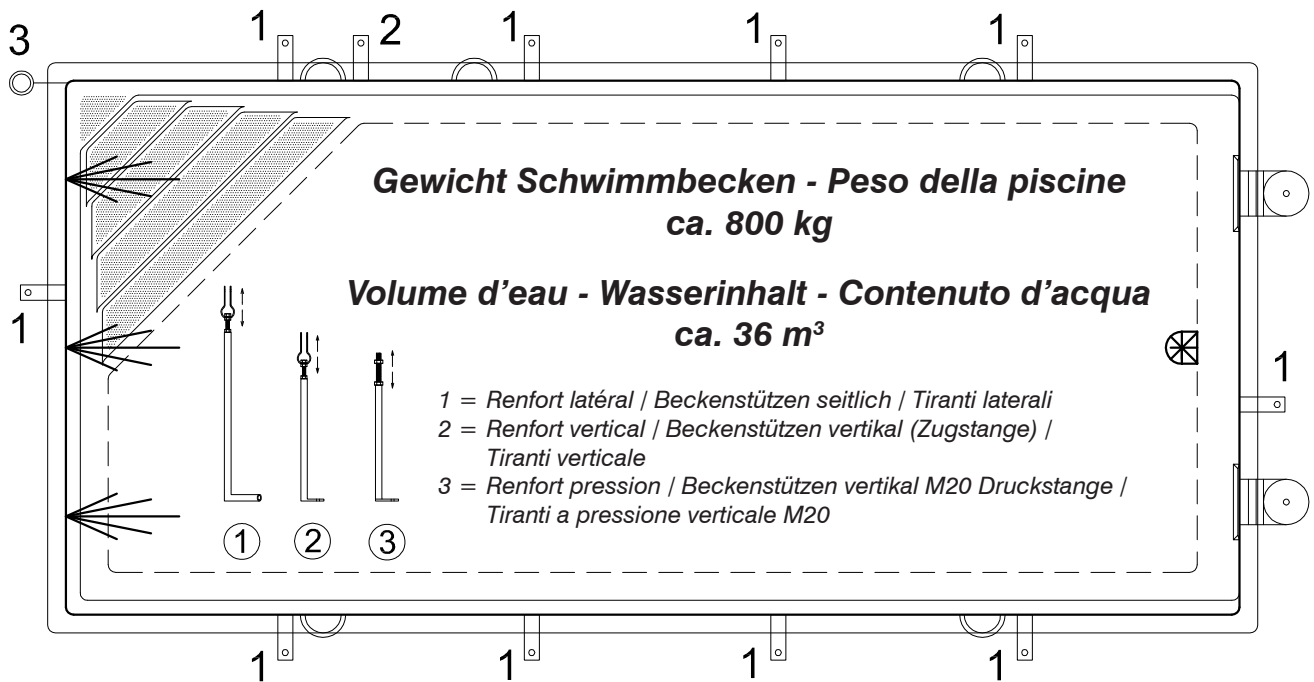
Plan - Grundriss - Pianta



Coupe latérale - Ansicht Treppenseite - Prospetto parte scala



Vue coupe skimmer - Ansicht Treppenseite - Prospetto parte scala



**Fondation béton armé 15 cm / Fundamentplatte armiert laut örtlichen Bodenverhältnissen
Soletta di cemento armato secondo la solidità del terreno**