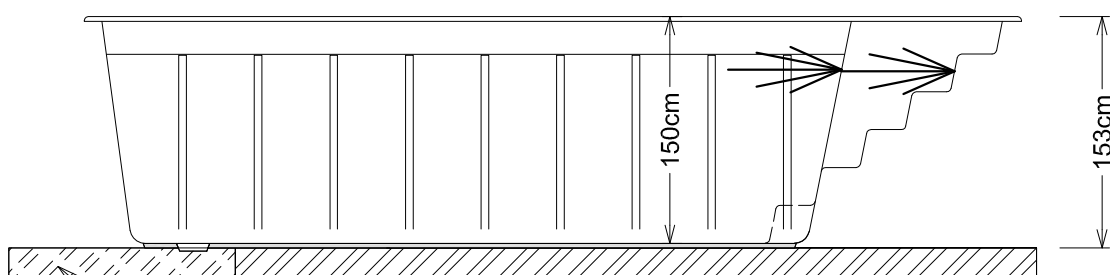
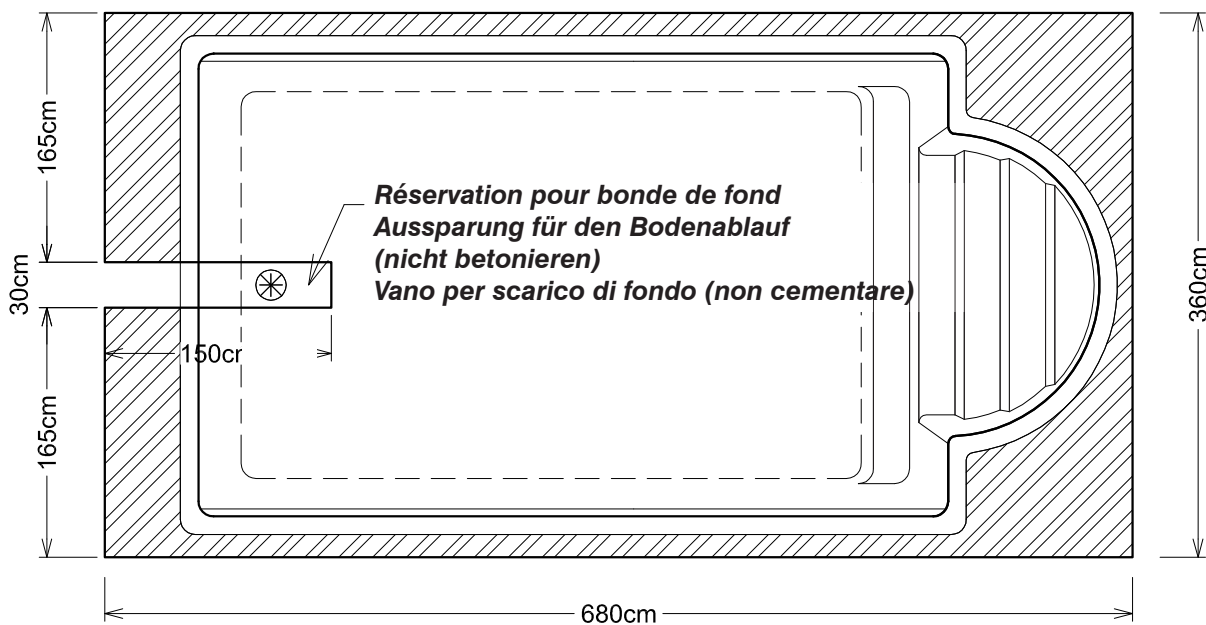
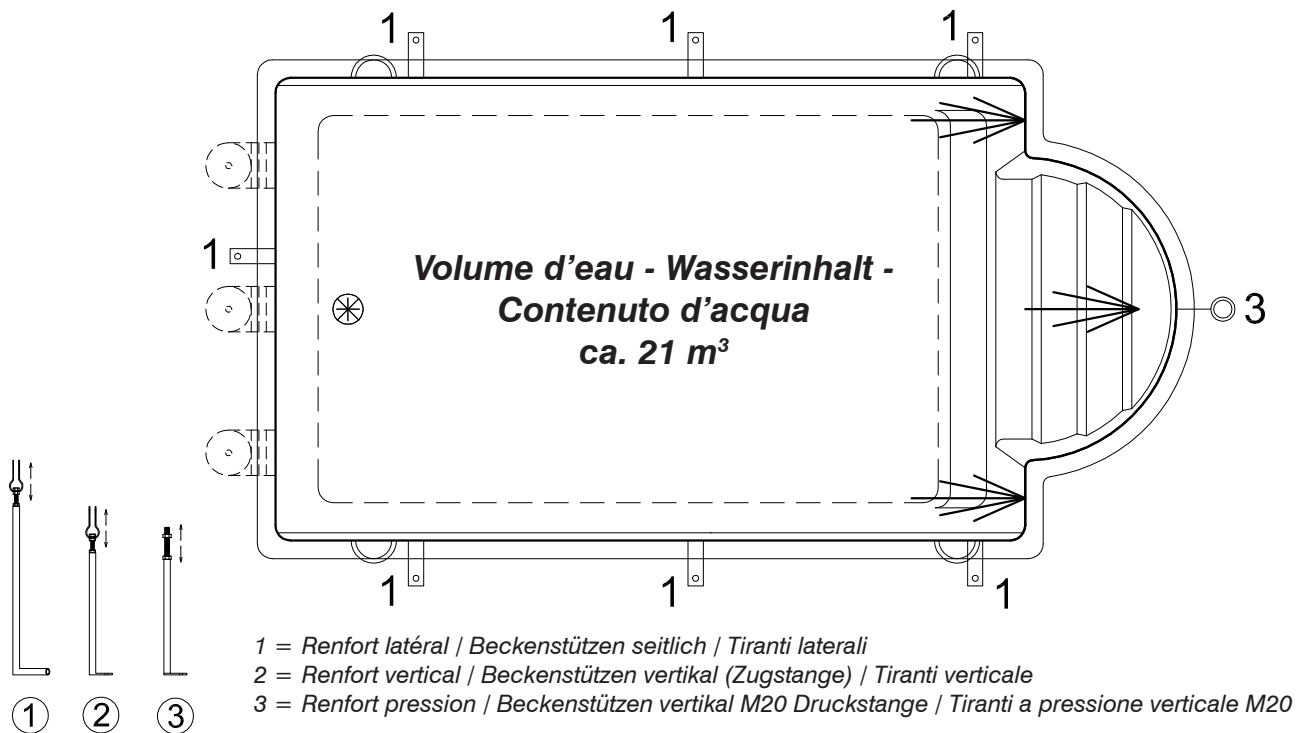


Vue coupe skimmer - Ansicht Skimmerseite - Prospetto parte Skimmer



**Fondation béton armé 15 cm / Fundamentplatte armiert laut örtlichen Bodenverhältnissen
Soletta di cemento armato secondo la solidità del terreno**