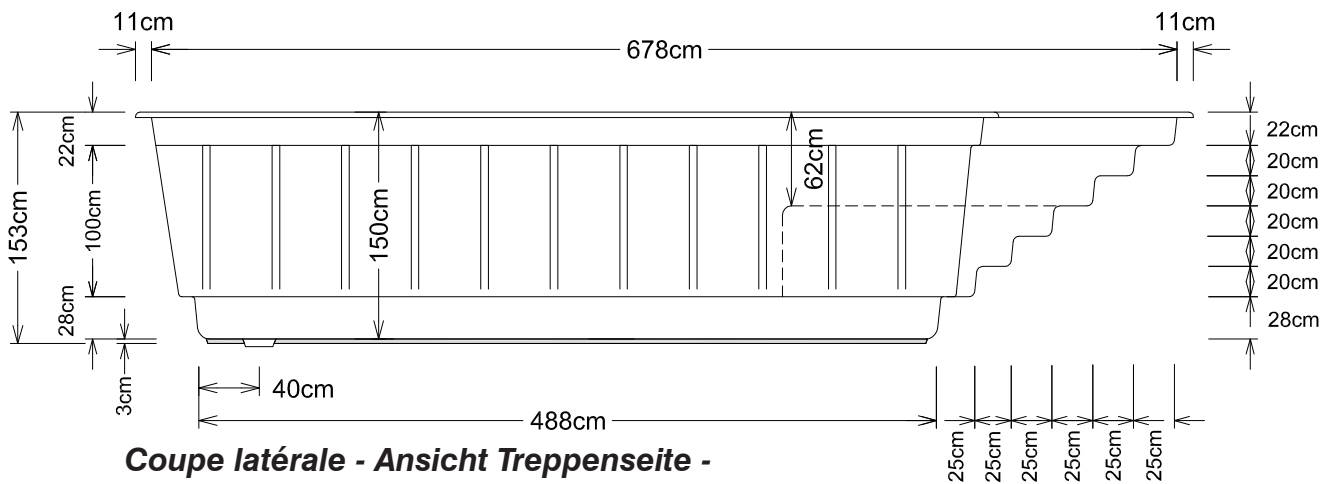
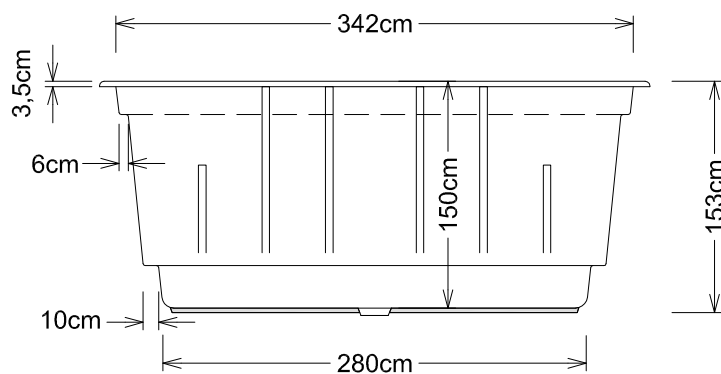


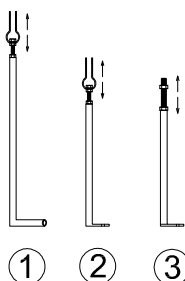
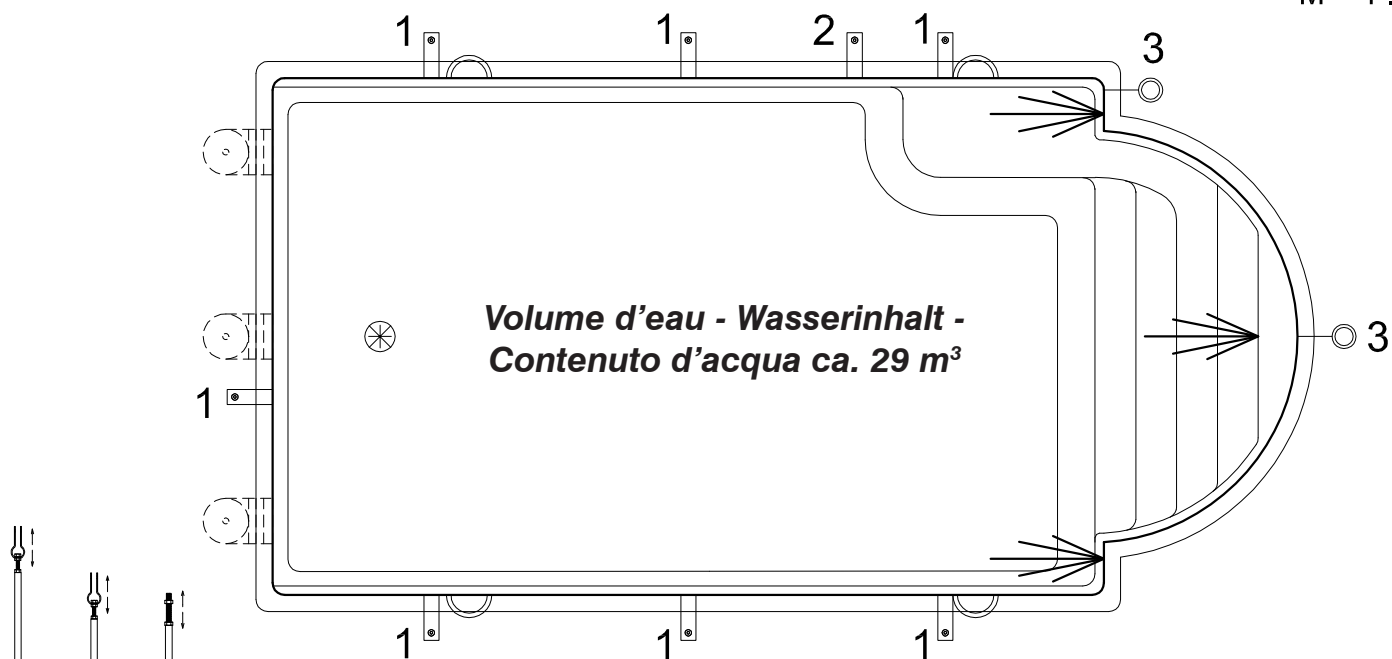
Plan - Grundriss - Pianta



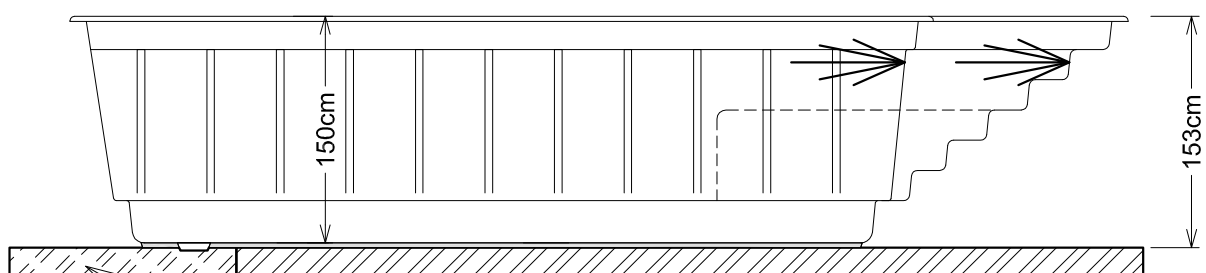
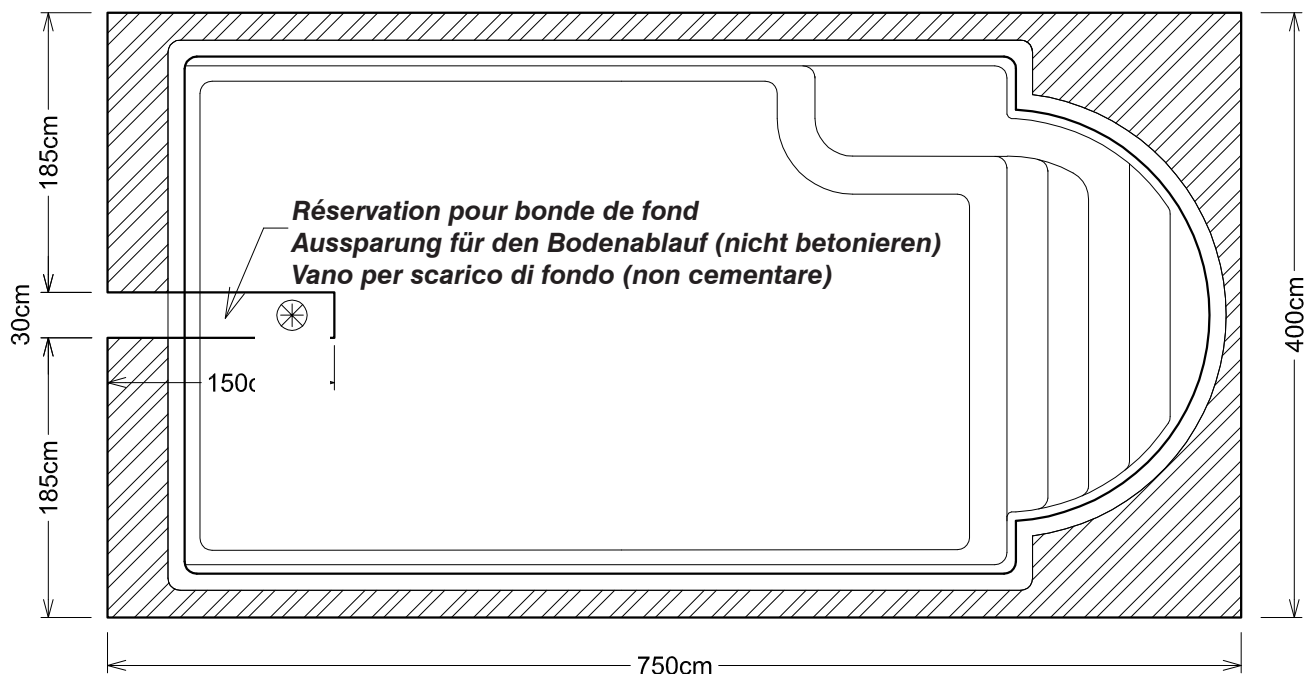
**Coupe latérale - Ansicht Treppenseite -
Prospetto parte scala**



Vue coupe skimmer - Ansicht Treppenseite - Prospetto parte scala



- 1 = Renfort latéral / Beckenstützen seitlich / Tiranti laterali
- 2 = Renfort vertical / Beckenstützen vertikal (Zugstange) / Tiranti verticale
- 3 = Renfort pression / Beckenstützen vertikal M20 Druckstange / Tiranti a pressione verticale M20



Fondation béton armé 15 cm / Fundamentplatte armiert laut örtlichen Bodenverhältnissen
Soletta di cemento armato secondo la solidità del terreno