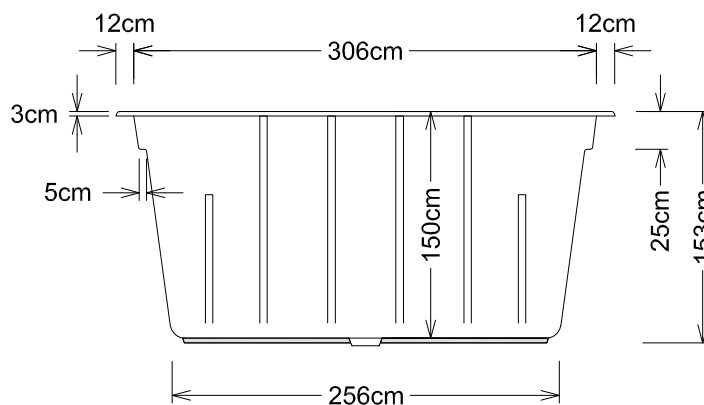
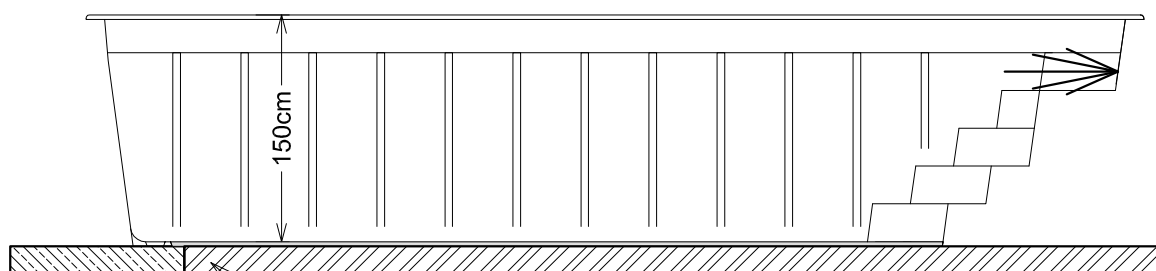
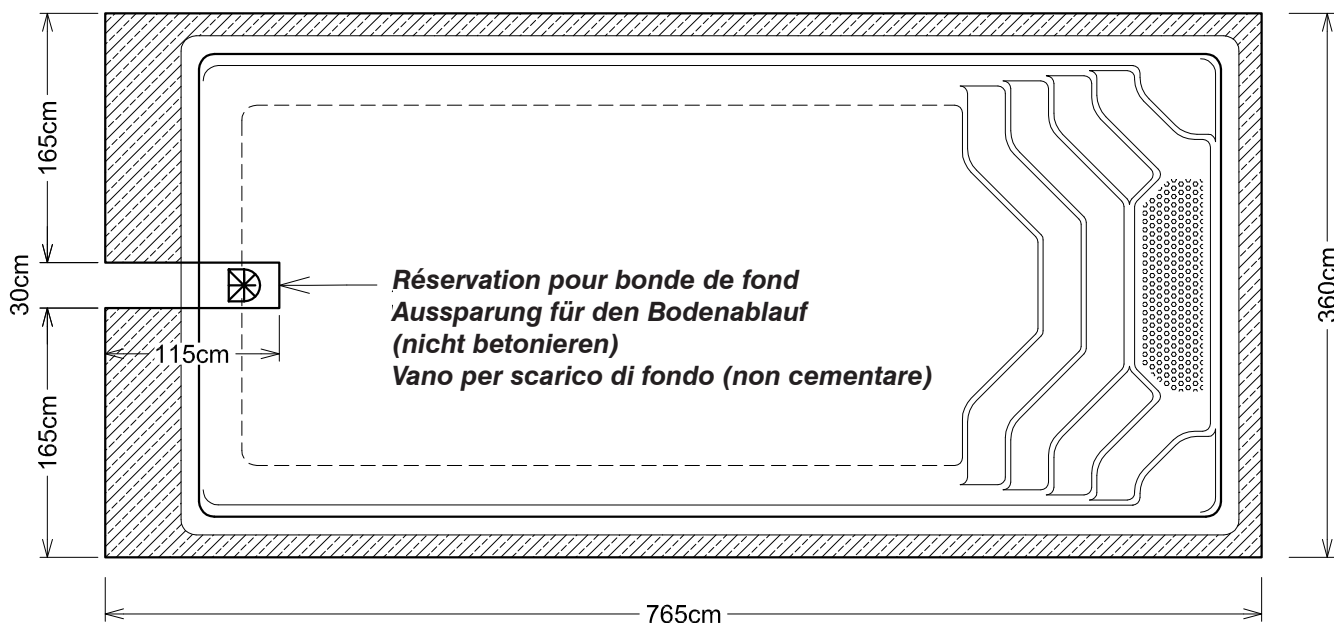
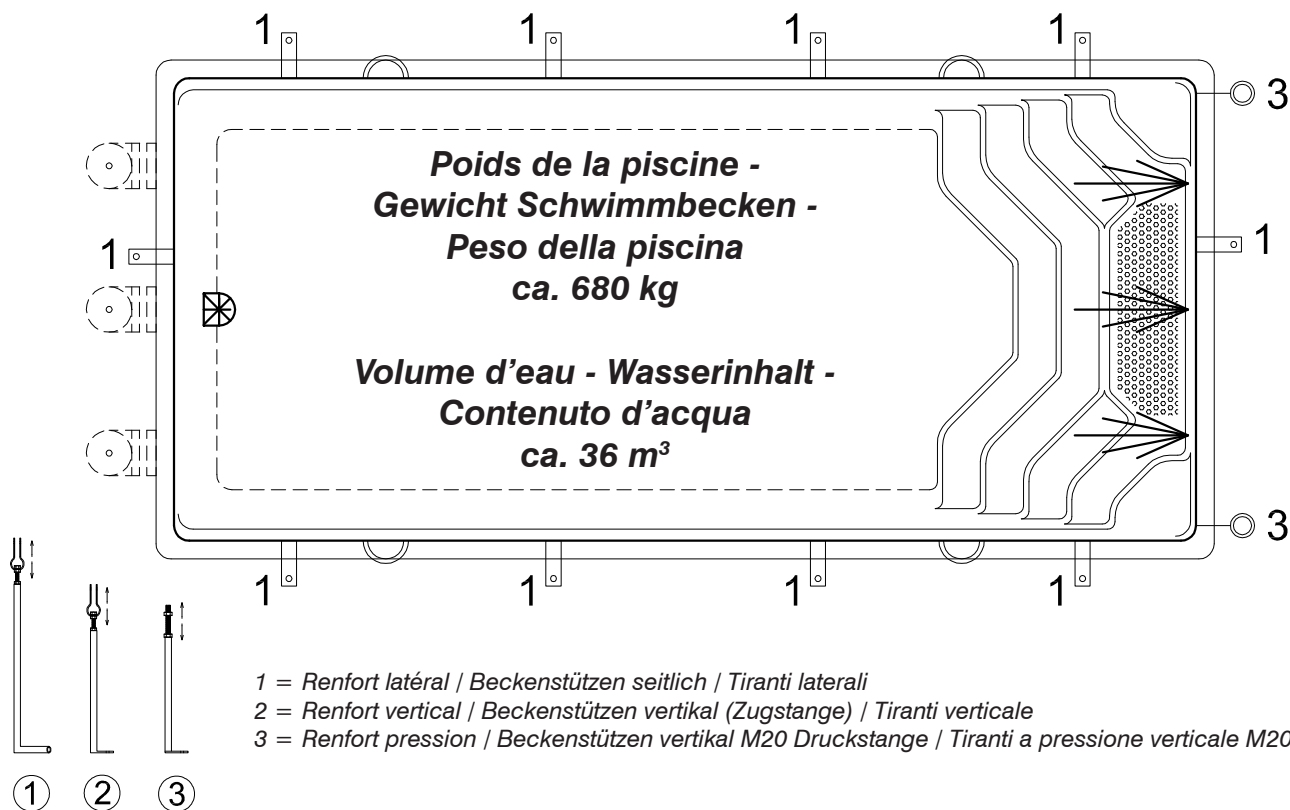


**Coupe latérale - Seitenansicht - Prospetto laterale**



**Vue coupe skimmer - Ansicht Skimmerseite - Prospetto parte Skimmer**



Fondation béton armé 15 cm / Fundamentplatte armiert laut örtlichen Bodenverhältnissen  
Soletta di cemento armato secondo la solidità del terreno